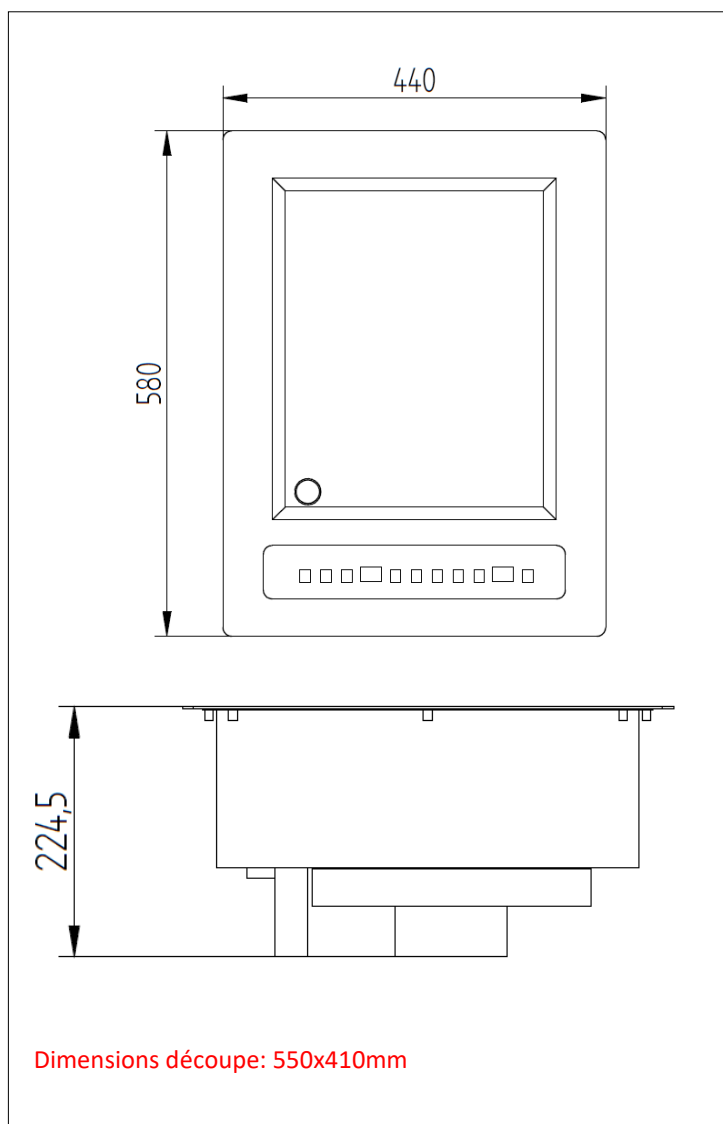


CARACTERISTIQUES TECHNIQUES

Matériaux	Cadre inox et surface de chauffe en matériau composite haute performance (inox alimentaire). Surface de cuisson de 363 x 300 mm.
Dimensions	580x440x224,5
Puissance	3000W
Commandes	Touches sensibles
Ampérage	16A
Fonctions	Touches +/- température et 3 touches programmables et mémorisables par l'utilisateur.
Alimentation	230V (+/-10%) monophasé AC 50Hz (+/-2%) 60Hz (+/-2%). Cordon secteur de 1m80 fourni.
Poids	16,5kg
Normes	Conforme aux normes européennes en matière de sécurité des appareils électriques.
Détails & Options	Inclus câble d'alimentation et un filtre lavable.



ADVENTYS
Route de Pagny - 21250 Seurre - France
www.adventys.com
contact@adventys.com
T: 03.80.20.46.15

Note importante
Adventys se réserve le droit de modifier les caractéristiques sans préavis.